



## Salatschleudern Gemüeschleuder 5 Kg - mit Automatikprogramm

Technisches Datenblatt

ARTIKEL #

MODELL #

NAME #

SIS #

AIA #



603354 (DEL40F)

Gemüeschleuder 5 kg  
mit 32 l Korb

### Kurzbeschreibung

Artikel Nr. \_\_\_\_\_

Gehäuse aus Edelstahl, Korb aus hoch qualitativem Harz. Ganz öffnender Kunststoffdeckel mit Mikroschalter zum Anhalten der Maschine bei geöffnetem Deckel. Zwei Zyklen: automatisch mit alternierenden Rotationen und einigen Stopps (für alle Gemüse), manuell mit bis zu 59 Min. regelbarer Zeitschaltuhr (für empfindliche Produkte). Wasserdichte Tastenbedienblende. Geschwindigkeit: 470 Umdrehungen/Min. Entleerung des restlichen Wassers über ein Auslaufrohr. Schutzarten IP66 und IP34. Lieferung mit einem 32 l Korb. Kapazität je Charge: 5 kg, 9 Stck. Kopfsalat.

Genehmigung: \_\_\_\_\_

### Hauptmerkmale

- Schleuderzyklus mit kurzer Laufzeit von 1 - 2 Minuten.
- Automatischer Zyklus mit alternierender Rotation und Zwischenstopps für alle Gemüsearten.
- Manueller Zyklus mit bis 59 Min. einstellbarem Timer für empfindliche Produkte.
- Ablaufrohr für restliches Wasser.
- Timer mit digitalem Display und Countdown.
- Feste Gemüse je Zyklus: 5 Kg
- Blattgemüse/Salat je Zyklus: 9 Stck.
- Sicherheitsvorrichtung hält die Maschine an bei geöffnetem Deckel.
- Elektrisches Bremssystem zum Anhalten der Korbdrehung in Sekundenschnelle am Ende eines Zyklus oder wenn der Deckel geöffnet wird.

### Konstruktion

- Edelstahlgehäuse.
- 32 l Harzbehälter.
- Der Korb dreht sich mit ca. 450 U/min.

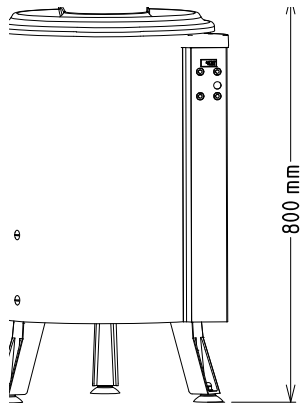
### Serienmäßiges Zubehör

- 1 St. Kunststoffkorb für EL40 PNC 653131

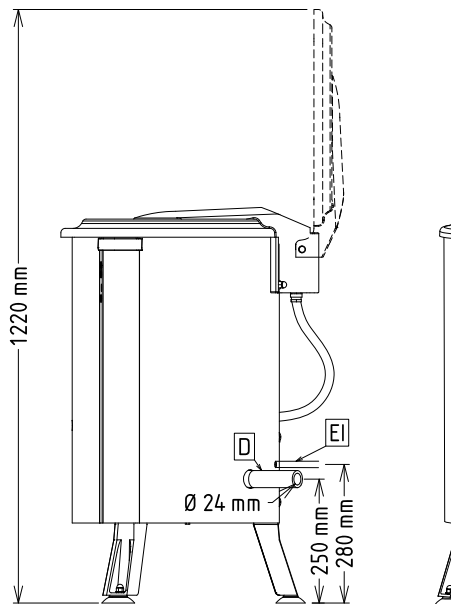
### Optionales Zubehör

- Kunststoffkorb für EL40  PNC 653131

Front

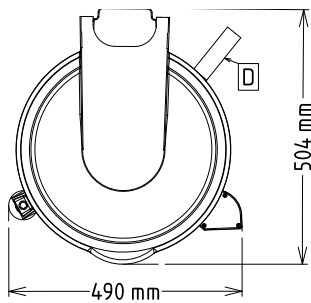


Seite



**D** = Ablauf  
**EI** = Elektroanschluss

oben



## Elektrisch

<b>Netzspannung:</b>	220-240 V/1N ph/50/60 Hz
<b>Anschlusswert:</b>	0.37 kW
<b>Gesamt-Watt</b>	0.37 kW

## Schlüsselinformation

<b>Außenabmessungen, Länge:</b>	460 mm
<b>Außenabmessungen, Tiefe:</b>	540 mm
<b>Außenabmessungen, Höhe:</b>	800 mm
<b>Versandgewicht:</b>	47 kg
<b>Beckeninhalt:</b>	32 lt
<b>Becken-Nutzinhalt:</b>	32 lt
<b>Charge je Zyklus - Blattgemüse:</b>	9 UNITS OF LETTUCE
<b>Charge je Zyklus - Knollengemüse:</b>	5 kg GEMÜSE



## Salatschleudern Gemüseschleuder 5 Kg - mit Automatikprogramm

### Serienmäßiges Zubehör

- 1 St. Kunststoffkorb für EL40 PNC 653131

### Optionales Zubehör

- Kunststoffkorb für EL40 PNC 653131